

Style: **EBI**

Kitchen Sink Faucet – Robinet pour évier

Faucet with Pull-Down Spout

Features

- Single hole installation
- Integrated check valve
- KliK Connection
- Cover plate for 8" c/c pre-drilled kitchen sink included
- Swivel pull-out spout with push-button diverter (stream and spray jets) and 59" braided nylon flexible hose
- Maximum flow of 8.3 L/min (2.2 gpm) at 60 psi
- Metal exterior shell
- Hybrid waterways
- Low-lead (less than 0.25%)
- 3/8" (9/16-24 UNEF) connections with flexible stainless steel braided connectors

Cartridge

- Ceramic (FC9M6)

Finish

- Polished chrome



Robinet à bec amovible

Caractéristiques

- Installation monotrou
- Soupape anti-retour intégrée
- Connexion KliK
- Plaque de recouvrement pour évier percé à 8 pouces c/c incluse
- Bec pivotant intégrant douche amovible avec bouton inverseur de jets (concentré, diffus) et boyau de 59 pouces en nylon tressé
- Débit maximal de 8,3 L/min (2,2 gpm) à 60 psi
- Enveloppe extérieure en métal
- Voies d'alimentation hybrides
- Faible teneur en plomb (moins de 0,25%)
- Raccordements 3/8 pouce (9/16-24 UNEF) avec connecteurs flexibles tressés en acier inoxydable

Cartouche

- Céramique (FC9M6)

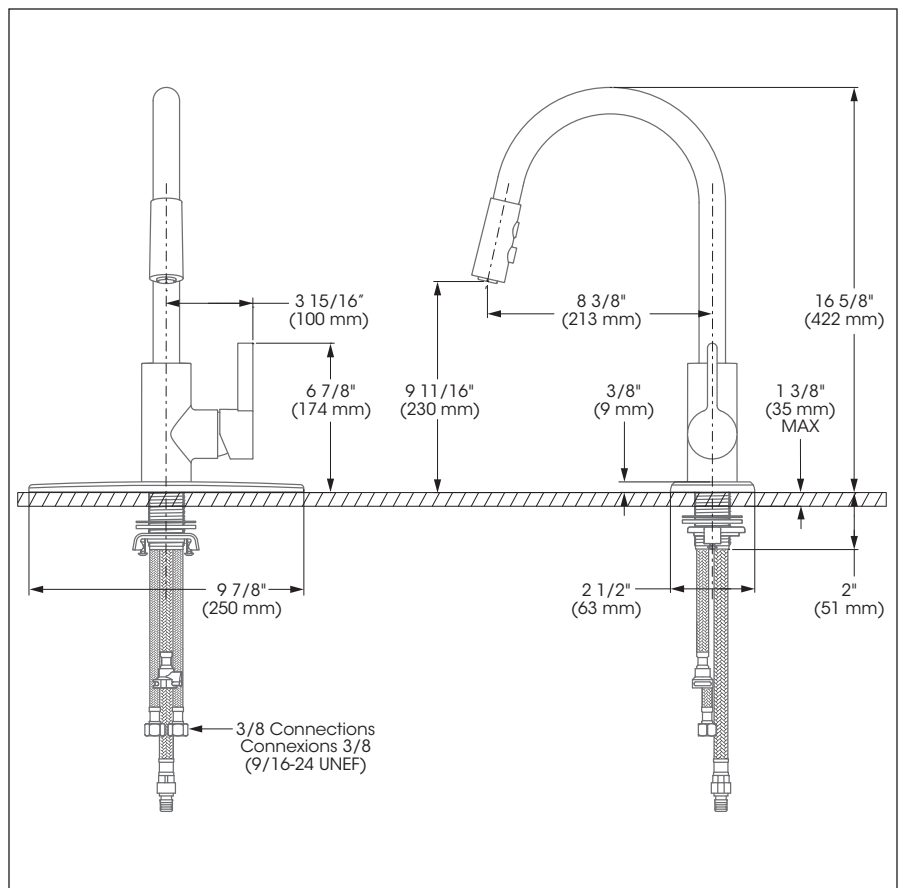
Fini

- Chrome poli

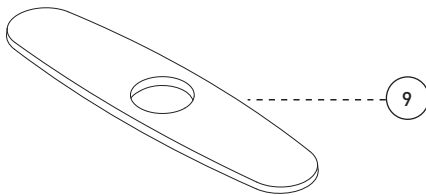
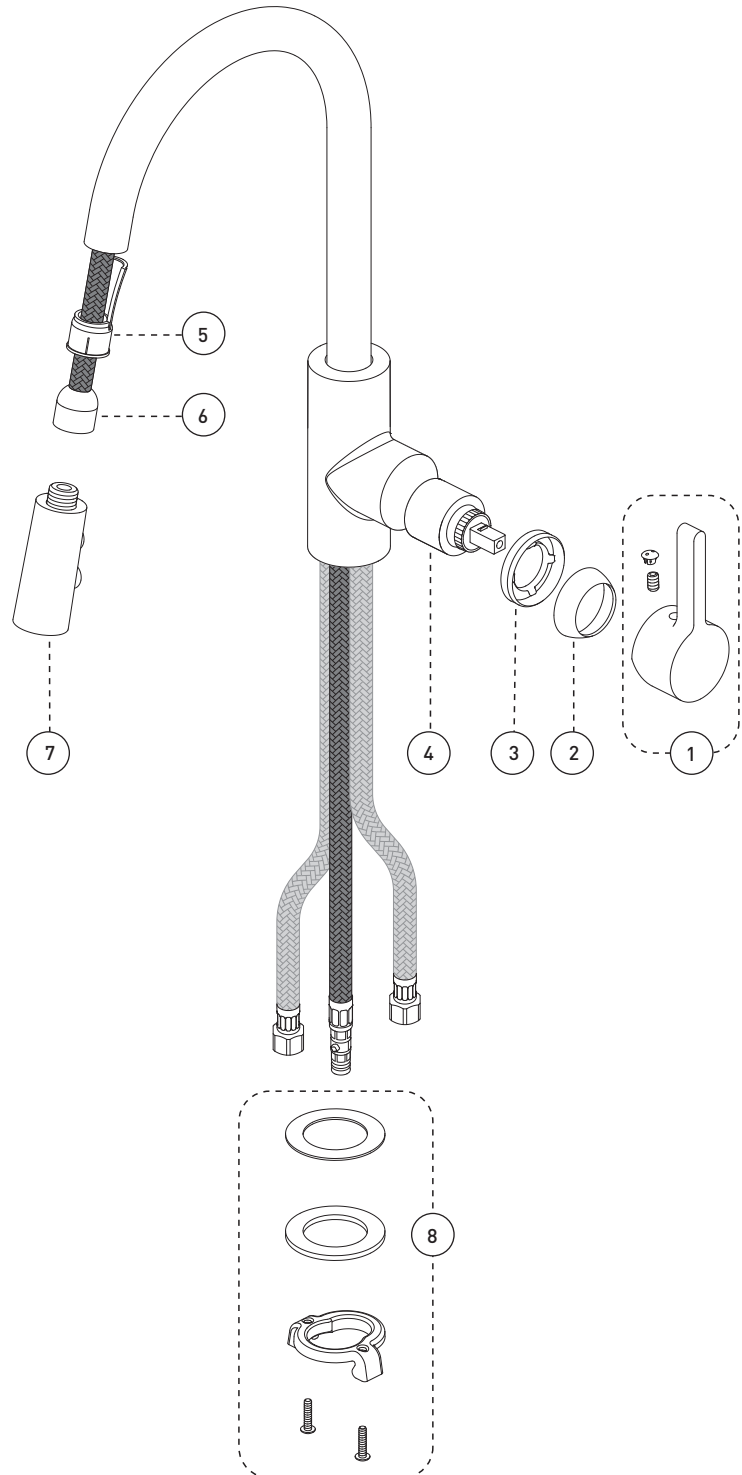


This product is covered by a limited lifetime warranty. Consult our website for complete details.

Ce produit est couvert par une garantie à vie limitée. Consultez notre site internet pour tous les détails.



No	Description		Part Pièce
1	Handle kit	Ensemble de poignée	FCKTS2065
2	Trim cap	Garniture d'écrou	FCDEC7045
3	Retainer nut	Écrou	FCNUTC006
4	Ceramic cartridge	Cartouche céramique	FC9M6
5	Plastic guide	Guide en plastique	FCDEC7046
6	Nylon flexible hose	Tuyau flexible en nylon	FCHOS1010
7	Hand spray	Douchette	FCSPS5011
8	Anchoring kit	Ensemble d'ancrage	FCKTS4014
9	Cover plate	Plaque de recouvrement	FCKTS3027



Replacement parts are available on order through customer service: 1 800 361-5960

Les pièces de remplacement sont disponibles sur commande par le biais du service à la clientèle: 1 800 361-5960